

ИМЦ: Управление здравоохранением региона

ООО «Информационно-медицинский центр»

Телефон: 8 (846) 222 72 32





Общие сведения о Системе

“ИМЦ: Управление здравоохранением региона” (далее - Система) предназначена для организации совместной работы медицинских организаций и органов управления здравоохранения региона в едином информационном пространстве.

Система интегрирована с подсистемами ЕГИСЗ и локальными системами ведения учета в медицинских организациях.

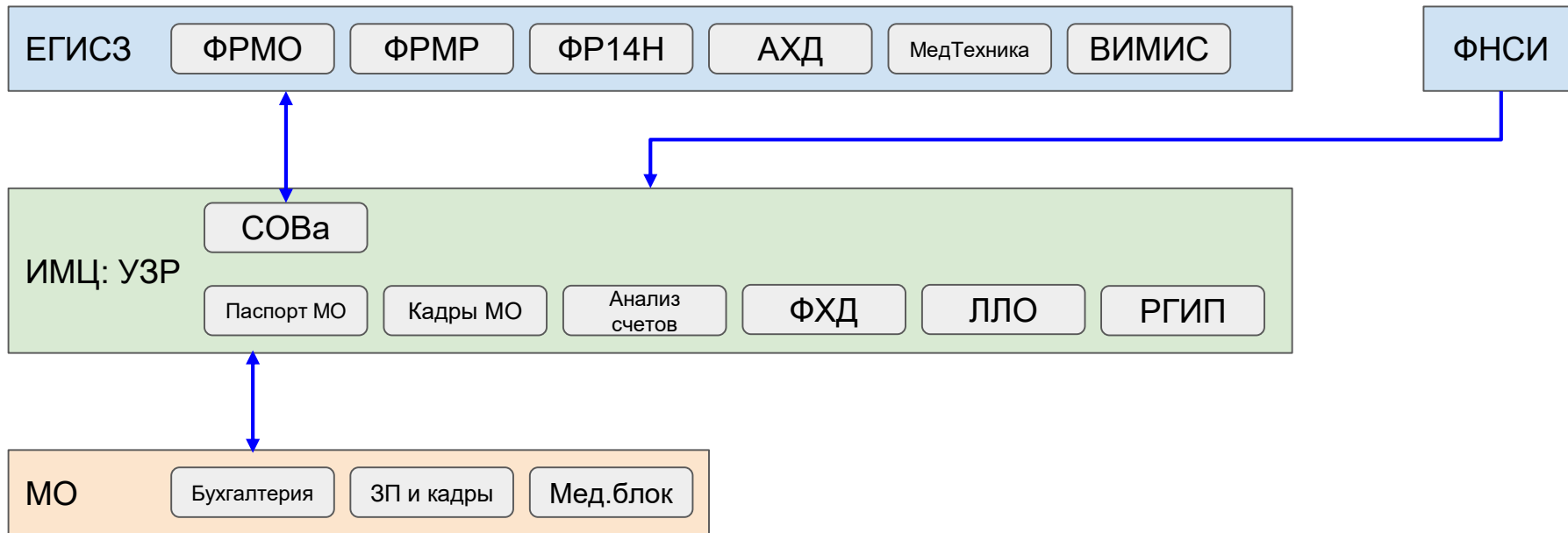
Система включена в состав Единого реестра российских программ для ЭВМ и БД (Приказ Минкомсвязи России от 25.07.2019 №412).



Решаемые задачи

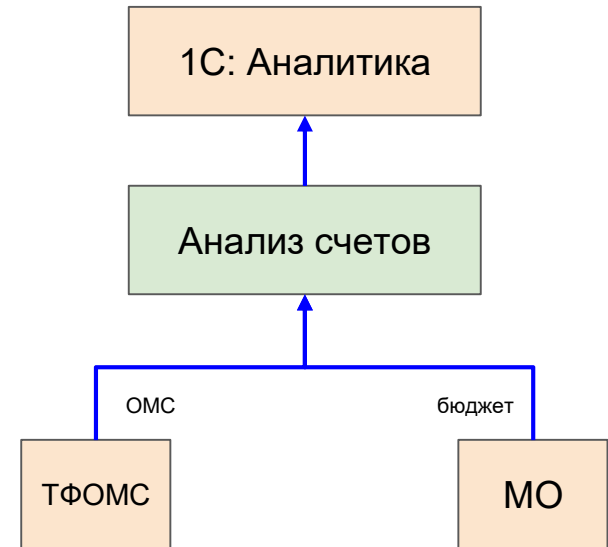
- Работа в едином наборе НСИ
- Централизованный источник сведений о деятельности МО и состоянии ресурсов, обеспечивающих деятельность МО
- Мониторинг состояния сферы здравоохранения по различным аналитическим параметрам
- Сокращение времени на сбор и проверку регламентированной отчетности (Форма 30, отчеты по COVID и т.п.)
- Интеграция с сервисами ЕГИСЗ (ФРМО, ФРМР, АХД, МедТехника, ФР14Н)
- Предоставление МО инструментов и функциональностей для автоматизации ведения локального учета
- Быстрое предоставление МО новых инструментов и функциональностей для решения срочных задач

Структура Системы



Анализ счетов (и 1С: Аналитика)

- Консолидирует сведения по законченным случаям в разрезе ОМС и регионального финансирования
- Проводит ФЛК законченных случаев которые должны финансироваться за счет средств бюджета
- Помогает сформировать ТППГ. В перспективе будет основным инструментом для формирования ТППГ
- В связке с 1С: Аналитика визуализирует имеющиеся сведения для дальнейших управленческих решений



Анализ счетов (и 1С: Аналитика)

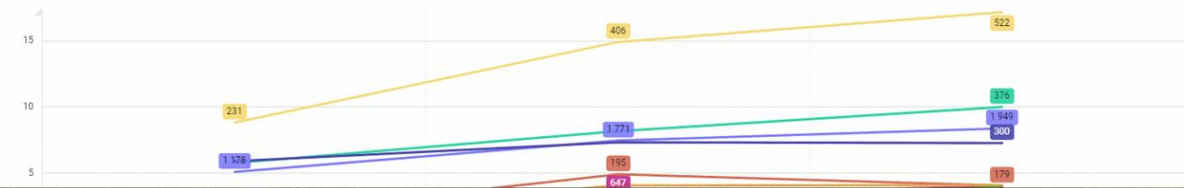
Диагнозы в законченных случаях: доля пациентов от общей численности муниципальных образований

Новообразования - График с накоплением - Диагнозы по муниципальным образованиям - % от общей численности

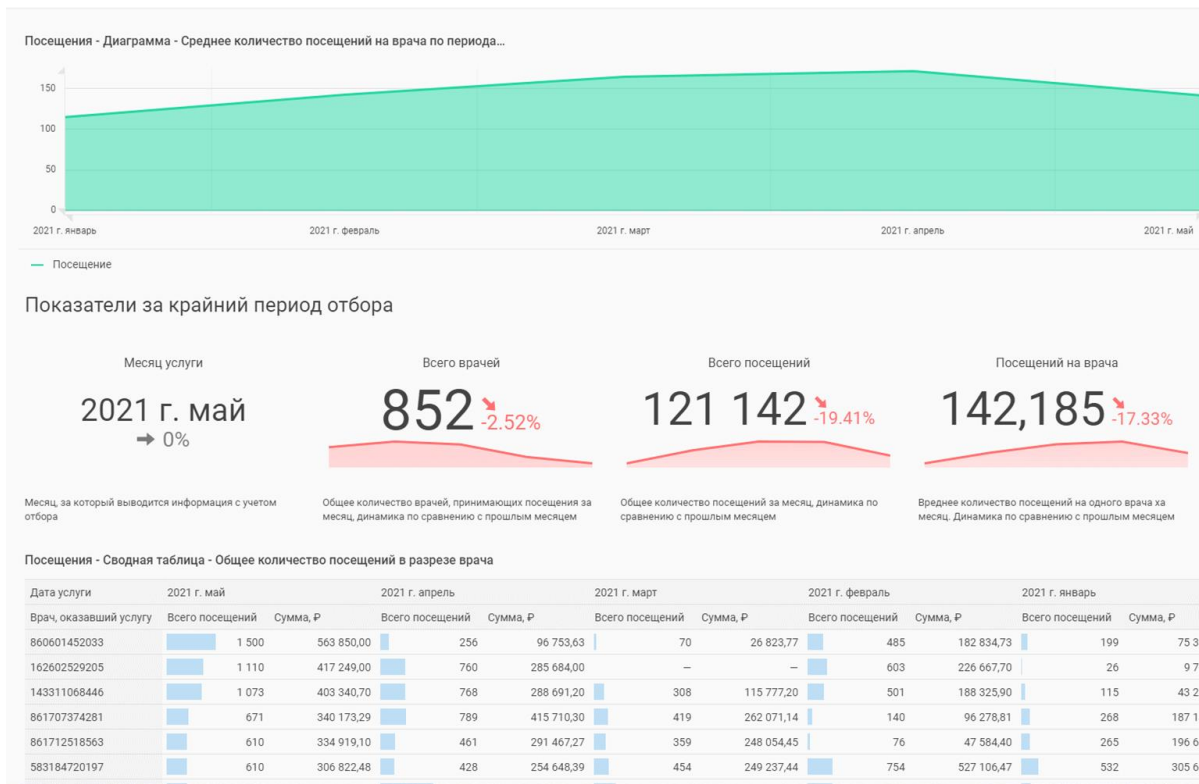


Динамика законченных случаев

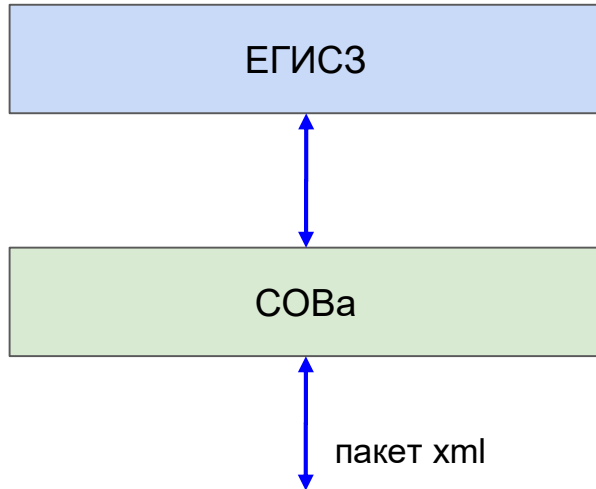
Новообразования - График - Случаев по муниципальным образованиям (в % от общей численности M...



Анализ счетов (и 1С: Аналитика)



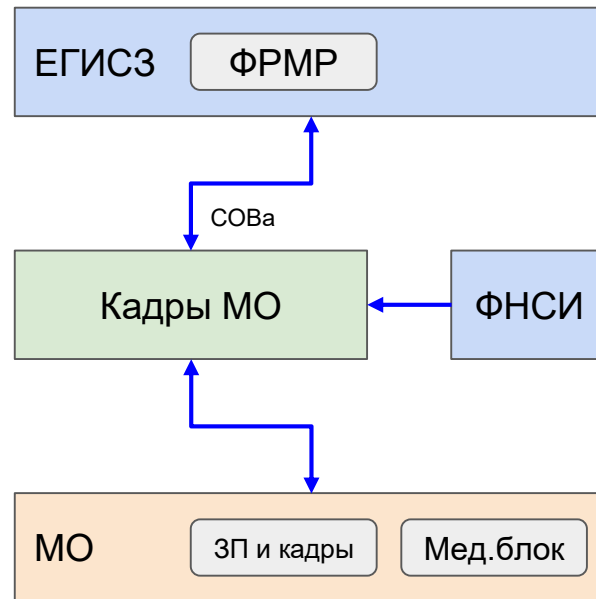
COBa



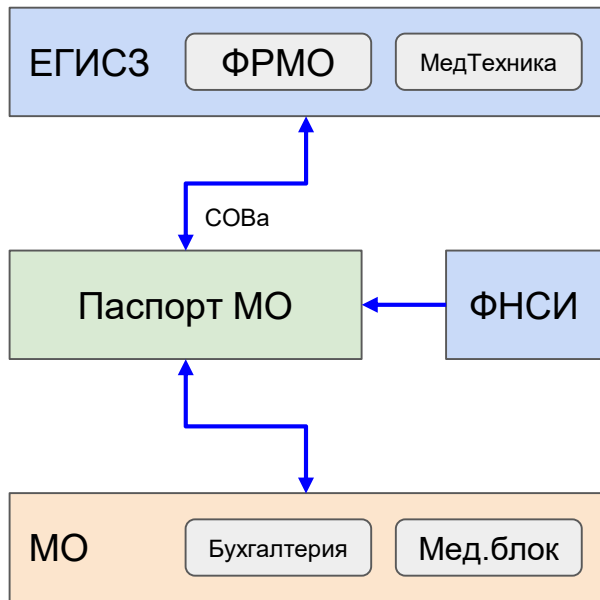
- Универсальный транспортный модуль для интеграции с сервисами ЕГИСЗ в соответствии с требованиями сервисов
- Интегрирован с ФРМО, ФРМР, МедТехника, ФР14Н, ВИМИС
- Быстрый, компактный, легко масштабируемый под новые сервисы ЕГИСЗ

Кадры МО

- Интегрирован с ФРМР. Может как передавать информацию по рег.заданиям, так и играть роль зеркального хранилища данных ФРМР
- Создает единое поле НСИ, сопоставленной с ФНСИ
- Формирует регламентированную отчетность
- Консолидирует сведения по сотрудникам медицинских организаций и их особым свойствам и характеристикам
- Может работать в режиме как источника, так и потребителя сведений в связке с 1С: ЗГУ
- Хранит актуальную картину по начисленной и выплаченной ЗП сотрудникам МО. Позволяет анализировать сведения по ЗП. В том числе в рамках требований по COVID
- Позволяет быстро автоматизировать кадровый учет персонала в организациях, где нет своего программного обеспечения



Паспорт МО

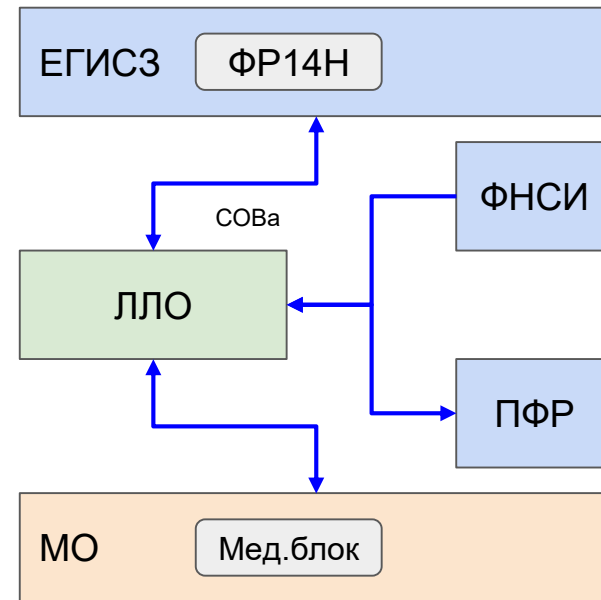


- Интегрирован с ФРМО и МедТехника. Может как передавать информацию по рег.заданиям, так и играть роль зеркального хранилища данных ФРМО
- Создает единое поле НСИ, сопоставленной с ФНСИ
- Формирует регламентированную отчетность
- Управляет электронными паспортами МО
- Содержит актуальную картину об имеющихся основных средствах и их использовании
- Ведет учет ПОМП и позволяет оценить потребность МО в оборудовании

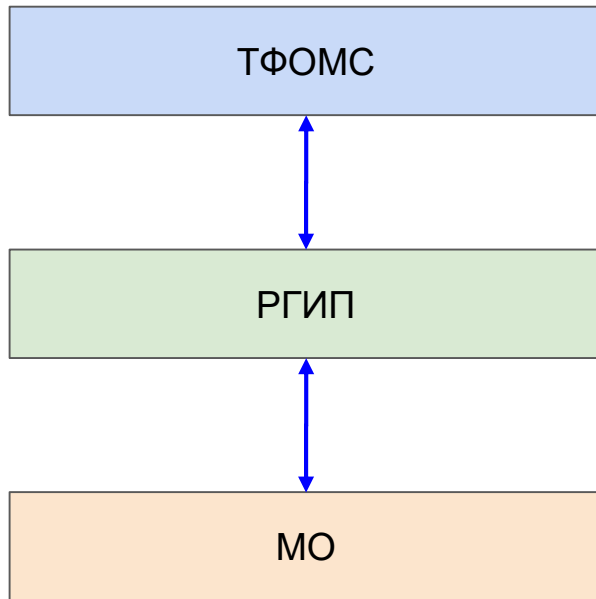
Неплохо справился с задачей консолидации произвольных сведения по пулу МО для формирования аналитических дашбордов в Иваново.

ЛЛО (льготное лекарственное обеспечение)

- **Централизованный учет в ЛЛО:**
 - Договорная служба (от заявки до передачи в МО)
 - Работа врачей с прикрепленным населением
 - Автоматизация центрального склада (поставки, отгрузки, аналитика)
 - Автоматизация аптечных организаций (складской учет, работа с населением)
- **Интеграция с ФР14Н**
- **Интеграция с Честным знаком и работа с маркированным товаром**
- **Интеграция с ПФР для подтверждения статуса льготника у пациента**
- **Единое НСИ, сопоставленное с ФНСИ**
- **Интеграция с ИС МО для работы с товарами на складах**
- **Персонифицированный учет ковидных препаратов**
- **Формирование регламентированной и региональной отчетности**



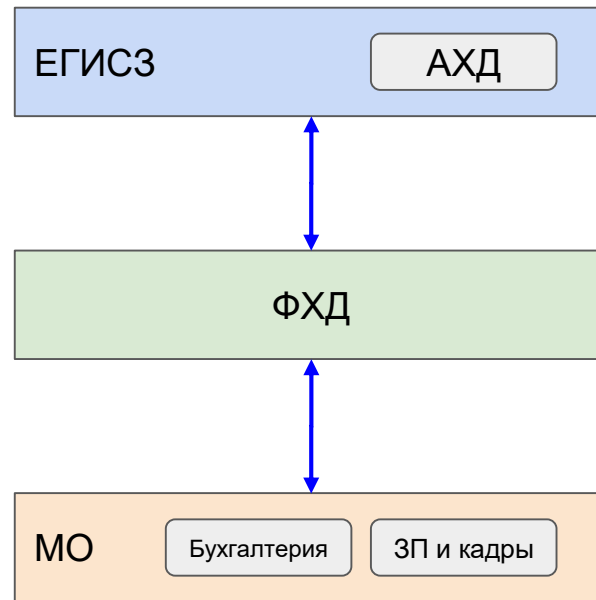
РГИП (регистр пациентов)



- Централизованное хранилище уникальных пациентов и сведений о них
- Легко интегрируется с сервисами ТФОМС в части обмена информацией по пациентам (полис ОМС и прочие сведения)
- Содержит настраиваемый пользователем многоуровневый алгоритм поиска и объединения дублей пациентов

ФХД (финансово-хозяйственная деятельность)

- Интегрирован с АХД. Может только передавать информацию по остаткам на счетах, движениям по счетам и начисленной заработной плате мед. работников
- Формирует регламентированную отчетность
- Работает в режиме потребителя сведений из 1С: БГУ, 1С: ЗГУ и иных бухгалтерских программ
- Позволяет оценить текущее финансовое состояние организации



Благодарим за внимание!

ООО «Информационно-медицинский центр»

Самара, телефон: 8 (846) 222 72 32, email imc@imc-s.ru

<http://imc-s.ru>

